

Podatkovni list

VSN-RP1r-Plus2 Nadzorna plošča sistema za gašenje s plinom



Pregled izdelka

Nadzorna plošča sistema za gašenje s plinom VSN-RP1r-Plus2 je bila zasnovana za učinkovito upravljanje samodejnega zaporednega sproščanja plina pri katerem koli sistemu za gašenje s plinom, CO2 (v skladu z zahtevami standarda EN12094:1/2003), pene, prahu, aerosolov ali brizgalk.

Kompaktna nadzorna plošča VSN-RP1r-Plus2 vključuje: 65-W stikalni napajalnik z baterijskim polnilnikom; tri vhodna območja za neposredno priključitev na dvožične detektorje in zunanje javljalnike; dva nadzorovana in elektronsko zaščitena izhodna tokokroga ter dva izhoda za zvočne naprave z različnimi frekvencami za prepoznavanje posamezne stopnje gašenja (način predaktivacije, aktivacije, zadržanje/prekinitve ter način prepojitve).

Sprednja plošča je opremljena s 44 diodami LED stanja, dvomestno odštevalno napravo, znakom za plin (GAS) in ključnim stikalom za dostop do tipkovnice.

Na voljo so tokokrogi za spremljanje nizkega tlaka in tlaka pretoka ter za nadzor odpiranja vrat; vhodni tokokrogi javljalnikov za zadržanje/sproščanje/prekinitve in sedem statusnih relejev (predaktivirano, aktivirano in gašenje v teku, splošna napaka in način delovanja: onemogočeno, ročno ali samodejno).

VSN-RP1r-Plus2 ponuja dva serijska vrata RS232, vrata USB in vodilo I2C za daljinsko spremljanje sistema, povezavo z grafično programsko opremo TG in vizualizacijo dnevnika dogodkov.

Lastnosti

- Kompaktna nadzorna plošča sistema za gašenje z 32-bitnim mikroprocesorjem.
- 3-področna nadzorna enota: 2 za detektorje in tretja, ki jo je mogoče konfigurirati za detektorje ali javljalnike.
- Vhodi za javljalnike za aktiviranje prekinitve in sproščanja plina ter potisni gumb.
- Zakasnitev sprostitve, ki jo je mogoče nastaviti od 0 do 60 sekund, in čas potrditve (pred aktivacijo zvočnih naprav) od 0 do 10 minut.
- Zakasnitve je mogoče onemogočiti s tipkovnico (izbirno).
- Vhodni tokokrog za tlak pretoka in nizek tlak ter nadziranje odpiranja vrat.
- Dva tokokroga za sproščanje. Drugega je mogoče uporabljati samostojno za predaktivacijo.
- Odštevalna naprava s prikazom, koliko sekund je ostalo do sproščanja.
- 44 diod LED stanja za hitro prepoznavanje dogodkov.
- 7 relejev za prikaz stanja in način delovanja.
- Način delovanja: Samodejno, ročno in onemogočeno.
- Digitalni vhod za oddaljeno upravljanje, kot na primer: ponastavitev sistema, evakuacija, utišanje ali vklop/izklop zamika.
- Vtični terminali za vse priključke.
- Programska oprema za vizualni prikaz stanja na osebнем računalniku z možnostjo oddaljene povezave.
- Certificirano v skladu z EN54-2/4:A2/2006 in EN12094/1:2003.EN12094/1:2003.

Dodatki

TFT-SUPRA	4,3-palčni (480x272 slikovnih pik) grafični zaslon za nadzorne plošče RP1r
RP1r-RPT	Daljinski ponavljalnik stanja in funkcijskih tipk RP1r prek VSN-485. Zahteva 24 Vdc.
VSN-485	Komunikacijska plošča RS485 za povezavo repetitorja RP1R-RPT ali javljalnika RP1R-PAN-V do 1.200 metrov.
VSN-232	Plošča z enim komunikacijskim priključkom RS232. Dobavljena je s programsko opremo PK-RP1r za prikaz stanja nadzorne plošče iz računalnika in diagnostiko. Nameščena je v notranjost plošče RP1r.
VSN-4REL	4 ploščica relejev NO/NC. Vsak rele je mogoče konfigurirati neodvisno in ga povezati z 12 aktivacijskimi matrikami. Nameščena je v nadzorni plošči RP1r.
TG-IP1-SEC	Naprava za preusmeritev zaporednih vrat RS232 z nadzorne plošče na programsko opremo za grafično upravljanje TG prek protokola IP. Združljiva z omrežji Ethernet pri frekvencah 10 in 100 MHz.
TG-C	Licenca za programsko opremo Honeywell TG, ki omogoča grafično upravljanje nadzornih plošč. Omogoča tudi ponastavitev, utišanje zvočnih signalov, izklop/izklop treh območij, seznanitev s stanjem vseh vhodov nadzorne plošče za gašenje s prikazom tipkovnice na zaslonu nadzorne plošče RP1r. Zahteva fizični ključ TG-BASE.
RP1R-PAN-V	Napovednik dogodkov s prilagojenimi glasovnimi in pisnimi sporočili za gasilne sisteme RP1r.

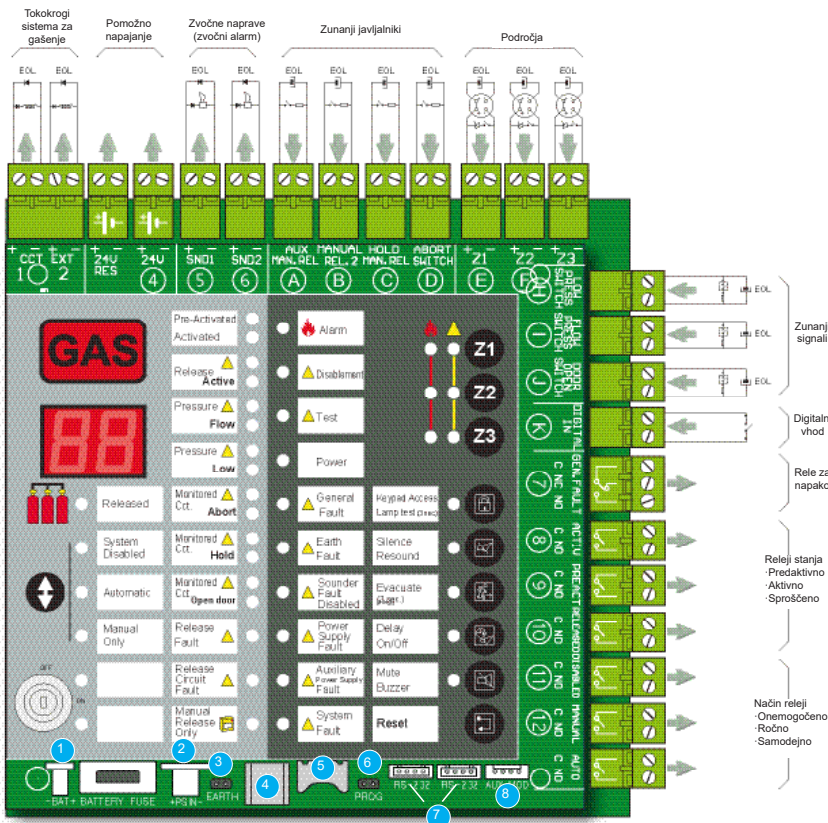
Tehnične specifikacije

Električne specifikacije	
Napajanje:	90 - 264Vac; 50/60Hz.
Tok v stanju pripravljenosti:	najv. 125 mA
Skupaj najv. tok:	2.4Amp
Baterije:	2 x 7A/h
Bremenski tok baterije:	300mA
Baterijska varovalka:	F4AL 250V (4Amp)
2 nadzorovana izhoda zvočne naprave:	2 x 250mA
2 izhoda pomožnega napajanja:	2 x 250 mA (ponastavljivo in neponastavljivo)
Dva tokokroga za sproščanje:	najv. 1 amp za vsak tokokrog

Okoljske specifikacije

Delovna temperatura:	Od -5 °C do +40 °C
Obratovalna vlažnost:	najv. 95 %
Zatesnitev plošče:	IP30
Mehanske specifikacije	
Mere v mm:	381 (Š) x 353 (V) x 123 (G)
Teža (brez/z baterijami):	4 Kg / 9.3 Kg
Vtični terminali:	najv. 2,5 mm ²
Barva:	RAL 7021
Material:	ABS V0
Zasnova v skladu z:	EN54-2/4:A2/2006 & EN12094/1:2003
CPD certifikat:	1134-CPD-045

Splošna shema ožičenja



- 1 Priključek za baterijo
- 2 Priključek za napajanje
- 3 Ozemljitveni povezovalni vod za spremljanje zaviranja
- 4 Vhod USB
- 5 Mesto litijeve baterije
- 6 Povezovalni vod 3. ravni dostopa
- 7 Komunikacijska vrata RS-232
- 8 Pomožna komunikacijska vrata I2C

MORLEY IAS
FIRE SYSTEMS
 by Honeywell

Honeywell Life Safety
 Austria GmbH
 Technologiestr. 5
 A-1120 Vienna, Austria
 T: +43 1 600 60 30
www.hls-austria.com