

# Tehničke specifikacije

## VSN-RP1r-Plus2 Kontrolna centrala za gašenje gasom



### Pregled proizvoda

Kontrolna centrala za gas VSN-RP1r-Plus2 dizajnirana je za efikasno upravljanje serijom automatskog ispuštanja bilo kog sistema za gašenje gasom, CO2 (u skladu sa zahtevima EN12094:1/2003), pene, prašine, aerosola ili prskalica.

Kompaktna kontrolna centrala VSN-RP1r-Plus2 uključuje: prekidačko napajanje snage 65W sa punjačem za baterije; tri ulazne zone za direktno povezivanje sa standardnim dvožičnim detektorima i spoljašnjim dojavljivačem; dva nadgledana i elektronski zaštićena izlazna kola i dva zvučna izlaza sa različitim frekvencijama za identifikaciju svake od faza gašenja (mod pre aktivacije, aktivirani mod, zadržavanje / prekidanje i natapanje).

Prednja ploča sadrži 44 indikatora statusa, dvocifreni tajmer odbrojavanja, GAS znak i prekidač za pristup tastature.

Tu su i krugovi za nadzor niskog i protočnog pritiska i kontrolu otvorenih vrata; ulazni krugovi za zadržavanje i puštanje prekida dojavljivača i sedam releja statusa (unapred aktivirano, aktivirano i otpuštanje gasa za gašenje u toku, opšti kvar i način rada: onemogućen, ručni ili automatski).

VSN-RP1r-Plus2 obezbeđuje dva RS232 serijska porta, USB port i I2C magistralu za daljinsko nadgledanje sistema, povezivanje sa TG grafičkim softverom i vizuelizaciju evidencije događaja.

### Karakteristike

- Kompaktna kontrolna centrala za gašenje sa 32-bitnim mikroprocesorom.
- 3 standardne zone: 2 za detektore i treća, koja može da se konfiguriše za detektore ili dojavljivače.
- Ulazi za dojavljivače za prekid i ispuštanje gasa i taster za zadržavanje.
- Odlaganje otpuštanja, koje može da se konfiguriše od 0 do 60 sekundi, i vreme provere (pre aktiviranja zvučnika) od 0 do 10 minuta.
- Odlaganja se mogu onemogućiti putem tastature (opcionally).
- Ulazni krugovi za protok i niski pritisak i nadzor otvorenih vrata.
- Dva kruga za ispuštanje. Drugi može da se koristi nezavisno za preaktivaciju.
- Ekran tajmera, koji pokazuje sekunde preostale za otpuštanje.
- 44 indikatora statusa za brzu identifikaciju događaja.
- 7 releja za indicaciju statusa i način funkcionisanja.
- Način funkcionisanja: automatsko, ručno i onemogućeno.
- Digitalni ulaz za daljinsku akciju, kao što su: resetovanje sistema, evakuacija, utišavanje ili odlaganje uključivanja/isključivanja.
- Priključni terminali za sve konekcije.
- Softver za vizualizaciju statusa sa računara sa opcijom daljinskog povezivanja.
- Sertifikovano u skladu sa EN54-2/4:A2/2006 i EN12094/1:2003.

## Dodaci

TFT-SUPRA	4,3" (480k272 piksela) grafički ekran za RP1r kontrolne centrale
RP1r-RPT	Daljinski repetitor preko VSN-485 statusnih i funkcijskih tastera RP1r. Zahteva 24Vdc.
VSN-485	RS485 komunikaciona ploča za povezivanje RP1R-RPT repetitora ili RP1R-PAN-V najavljiivača do 1.200 metara (4.000 stopa)
VSN-232	Ploča sa jednim RS232 komunikacionim portom. Isporučuje se sa softverom PK-RP1r za prikaz statusa kontrolne centrale sa računara i dijagnostike. Instaliran je unutar RP1r.
VSN-4REL	4 NO/NC relejna ploča. Svaki relej se može konfigurisati nezavisno i povezati sa 12 aktivacionih matrica. Instaliran je unutar RP1r kontrolne centrale.
TG-IP1-SEC	Uređaj za preusmeravanje RS232 serijskog porta, sa kontrolne centrale na softver za upravljanje grafikom TG, preko IP protokola. Kompatibilan sa Ethernet mrežama na 10 i 100MHz.
TG-C	Licenca za Honeivell TG softver, omogućava grafičko upravljanje kontrolnim panelima. Takođe omogućava resetovanje, utišavanje sirene, deaktiviranje/omogućavanje 3 zone, upoznavanje statusa svih ulaza kontrolne centrale za gašenje, prikazujući tastaturu na ekranu RP1r kontrolne centrale. Zahteva fizički ključ TG-BASE.
RP1R-PAN-V	Najavljiivač događaja sa prilagođenim glasovnim i pisanim porukama za sisteme za gašenje RP1r.

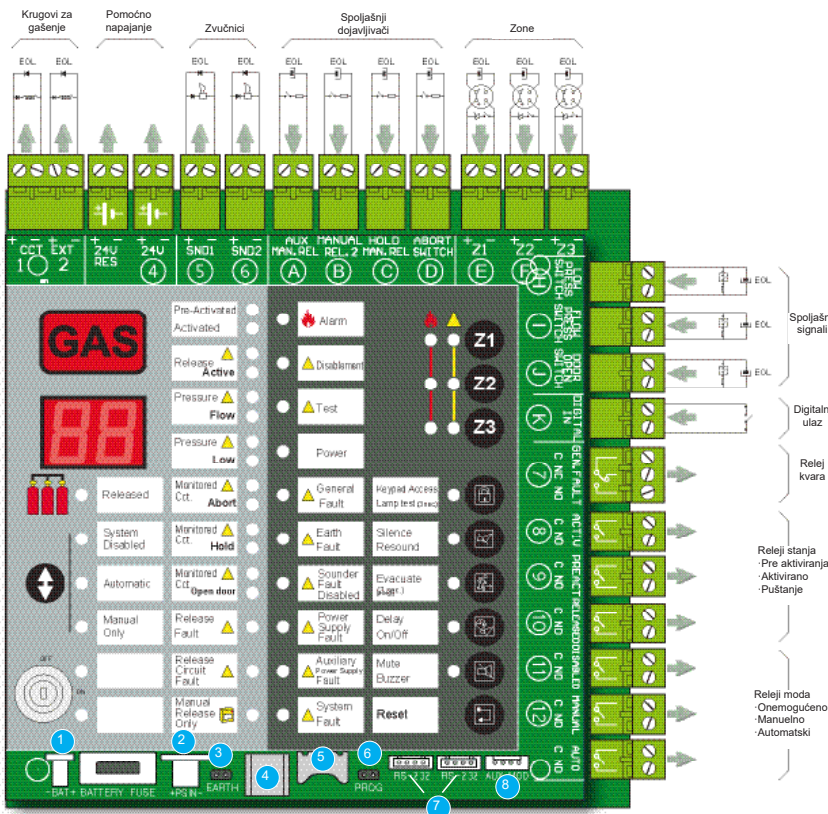
## Tehničke specifikacije

Električne specifikacije	
Napajanje:	90 - 264Vac; 50/60Hz.
U stanju pripravnosti:	125mA max.
Ukupan maksimum struje:	2.4Amp
Baterije:	2 x 7A/h
Struja za punjenje baterija:	300mA
Osigurač za baterije:	F4AL 250V (4Amp)
2 kontrolisana zvučna izlaza:	2 x 250mA
2 pomoćna izlaza za napajanje:	2 x 250 mA (moguće resetovati i nije moguće resetovati)
Dva kruga za ispuštanje:	Svaki krug maksimalno 1 Amp

## Specifikacije u odnosu na okolinu

Radna temperatura:	de -5°C a +40°C
Vlažnost pri radu:	Maksimalno 95 %
Zaptivanje kontrolne centrale:	IP30
Mehaničke specifikacije	
Dimenzije u mm:	381 (W) x 353 (H) x 123 (D)
Težina (bez/sa baterijama):	4 Kg / 9.3 Kg
Priključni terminali:	Maksimalno 2,5 mm <sup>2</sup>
Boja:	RAL 7021
Materijal:	ABS V0
<b>Dizajnirano u skladu sa:</b>	EN54-2/4:A2/2006 & EN12094/1:2003
CPD sertifikat:	1134-CPD-045

## Opšti dijagram ožičenja



- 1 Povezivanje baterije
- 2 Povezivanje napajanja
- 3 Kratkospojnik uzemljenja za nadzor inhibicije
- 4 USB port
- 5 Lokacija litijumske baterije
- 6 Kratkospojnik za pristupni nivo 3
- 7 RS-232 komunikacijski port
- 8 I2C pomoćni komunikacijski port



Honeywell Life Safety  
Austria GmbH  
Technologiestr. 5  
A-1120 Vienna, Austria  
T: +43 1 600 60 30  
[www.hls-austria.com](http://www.hls-austria.com)